

00

ORGANE DE BASE MOTEUR

ENGINE BASIC COMPONENT

GRUNDORGAN MOTOR

42

ORG. ALIMENT. COMBUSTIBLE

GAS-OIL SUPPLY COMPONENT

ORGAN GAS-OL VERSORGUNG

701

MOTEUR CP3 C.A. "VOSGES"

ENGINE CP3 "VOSGES" FORWARD CABIN

MOTOR CP3 "VOSGES" FRONTLENKERFAHRERHAUS

IMPORTANT

Il est dans votre intérêt de conserver à leur classement les feuillets de mise à jour du catalogue, parus avant cette édition.

IMPORTANT

It is advisable to keep the pages bringing the catalogue up to date, which were printed prior to this edition, in their file.

WICHTIG

Es liegt in Ihrem Interesse, die Blätter der vor dieser Ausgabe erschienenen Nachträge zum Katalog an der Ablagestelle aufzubewahren.

camions
UNIC
FIAT

CATALOGUE RELEVÉ AU 30-6-71

Cabine { moteur n° 6293
« VOSGES » { châssis n° 184.031

CATALOG ACCOUNTING AS OF 30-6-71

« VOSGES » { engine n° 6293
cab { chassis n° 184.031

KATALOGGAUSZUG ZUM 30-6-71

Fahrerhaus { motor Nr. 6293
« VOSGES » { chassis Nr. 184.031

ALIMENTATION COMBUST. MOTEUR CP3
GAS-OIL SUPPLY ENGINE CP3
GAS-ÖL VERSORGUNG MOTOR CP3

00	42	701	N° DE CATALOGUE	N° DE PLANCHE
1	2	3	4	5

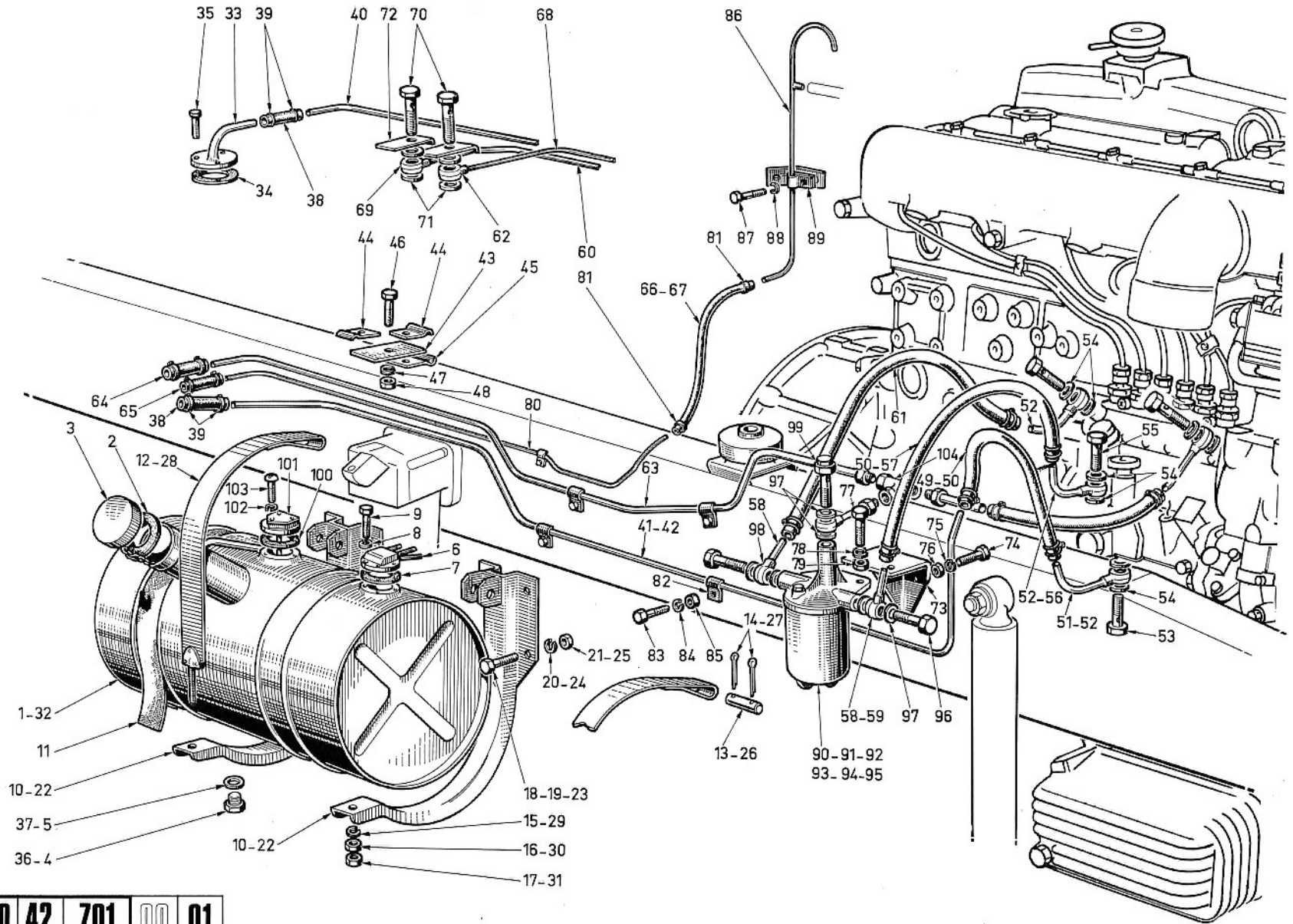
Alimentation combustible (cabine avancée « VOSGES »)
Gas-oil supply (« VOSGES » forward cabin)
Gas-Öl Versorgung (« VOSGES » Frontlenkerfahrerhaus)

00 01

EDITION : 15/10/71
AUSGABE :

1	ORGANE DE BASE	BASIC COMPONENT	GRUND-ORGAN
2	ORGANE	COMPONENT	ORGAN
3	TYPE D'ORGANE	COMPONENT TYPE	ORGANTYP
4	N° ÉDITION	CATAL. EDITION NUMBER	NUMMER DER AUSGABE
5	N° PLANCHE	PLATE NUMBER	BILD Nr.
6	REPÈRE	MARKING	KENNZIFFER

7	N° PIÈCE	PART N°	TEIL Nr.
8	DÉSIGNATION	DESIGNATION	BESCHRIFTUNG
9	QUANTITÉ	QUANTITY	MENGE
10	CODE OBSERVATIONS	CODE OF OBSERV.	ANMERKUNGEN KODE
11	DÉTAILS OBSERVATIONS	DETAILS OF OBSERV.	ANMERKUNGEN BEDEUT.



00	42	701	00	01
1	2	3	4	5

6	7	8	9	10
1	061298690	RESERVOIR ASS.	1	
2	061250481	JOINT	1	
3	061250480	BOUCHON	1	
4	061410333	BOUCHON	1	
5	061410408	JOINT	1	
6	061662730	EMBASE	1	
7	061213339	JOINT	1	
8	061101597	RONDELLE	4	
9	061404707	VIS	4	
10	061217995	SUPPORT	2	
11	061700982	FEUTRE	2	
12	061292269	SANGLE	2	
13	061211619	AXE	2	
14	061819921	GOUPILLE	4	
15	061815005	RONDELLE	2	
16	061815306	RONDELLE	2	
17	061400020	ECROU	2	
18	061803107	VIS	6	
19	061803109	VIS	2	
20	061815224	RONDELLE	8	
21	061801011	ECROU	8	
22	061663853	SUPPORT ASS.	2	0074
23	061802689	VIS	8	0074
24	061815226	RONDELLE	8	0074
25	061801013	ECROU	8	0074

6	7	8	9	10
26	061211618	AXE	2	0074
27	061819931	GOUPILLE	4	0074
28	061659760	SANGLE ASS.	2	0074
29	061815005	RONDELLE	2	0074
30	061400020	ECROU	2	0074
31	061414890	ECROU	2	0074
32	061657910	RESERVOIR ASS.	1	0074
33	061274464	TUBE ASS.	1	0074
34	061110003	JOINT	1	0074
35	061400121	VIS	4	0074
36	061216526	BOUCHON	1	0074
37	061238489	JOINT	1	0074
38	061077480	DURITE	1	
39	061225203	COLLIER	2	
40	061233053	TUBE	1	0057
41	061233216	TUBE	1	0057
42	061233217	TUBE	1	0057
43	061213558	PATTE	1	
44	061830727	COLLIER	3	
45	061830707	COLLIER	2	
46	061802575	VIS	4	
47	061815303	RONDELLE	4	
48	061801010	ECROU	4	
49	061233471	DURITE	1	0074
50	061250467	DURITE	2	

11	12
057	TUBE A COMBUSTIBLE (VENDU AU METRE) - Réf. 902712 FUEL TUBE - (SOLD BY THE METRE) - Ref. 902712 KRAFTSTOFF LEITUNG - (VERKAUF METERWEISE) - Nr. 902712
074	CHASSIS «TRACTEUR» TRACTOR "CHASSIS" «SCHLEPPER» FAHRGESTELL

11	12

00 42 701 00 01

DÉSIGNATION PLANCHE : SE RÉFÉRER AUX PAGES "SOMMAIRE"

PLATE DESIGNATION : REFER TO FLYLEAF

BILDBESCHRIFTUNG : SIEHE VORSATZBLÄTTER

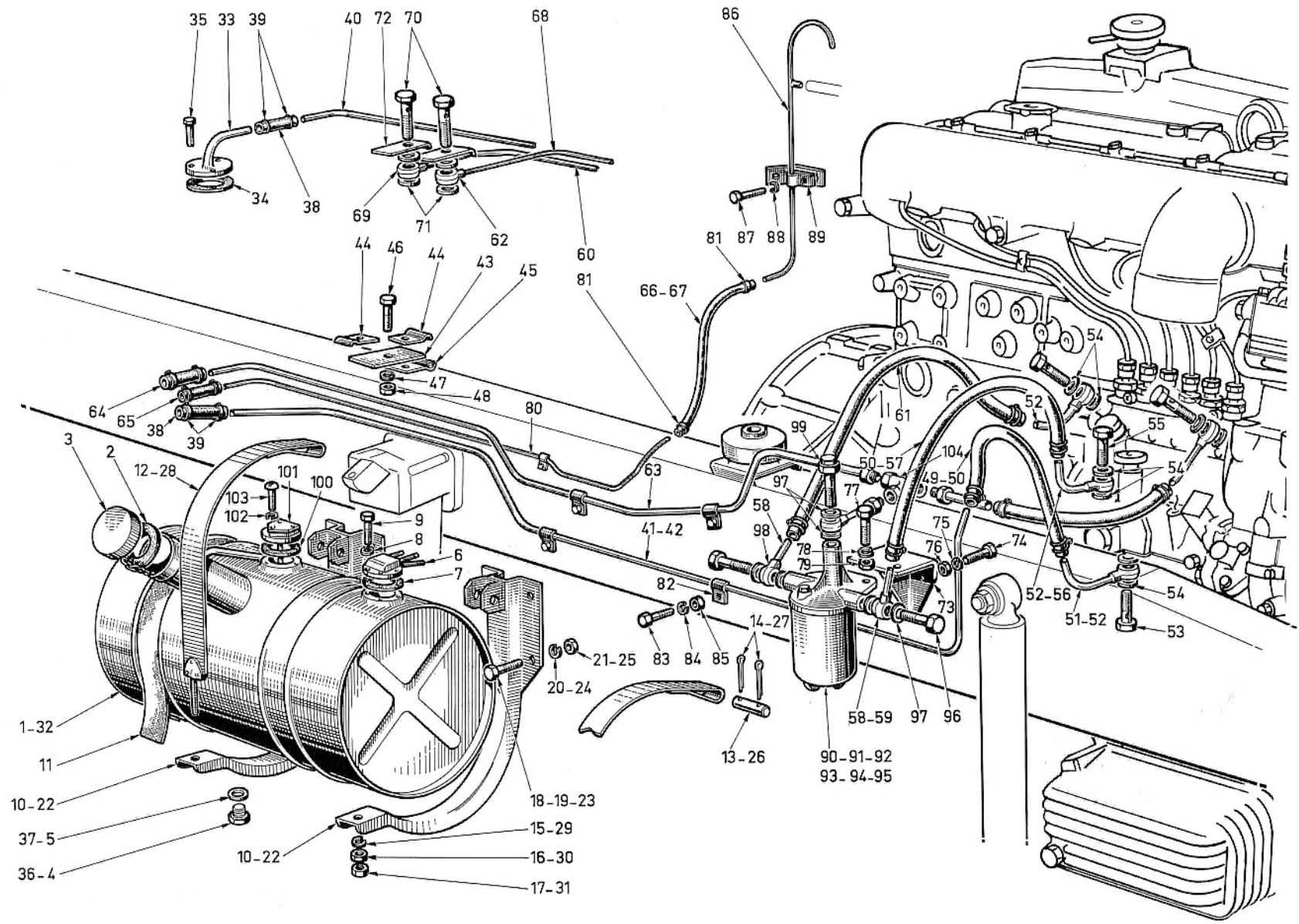


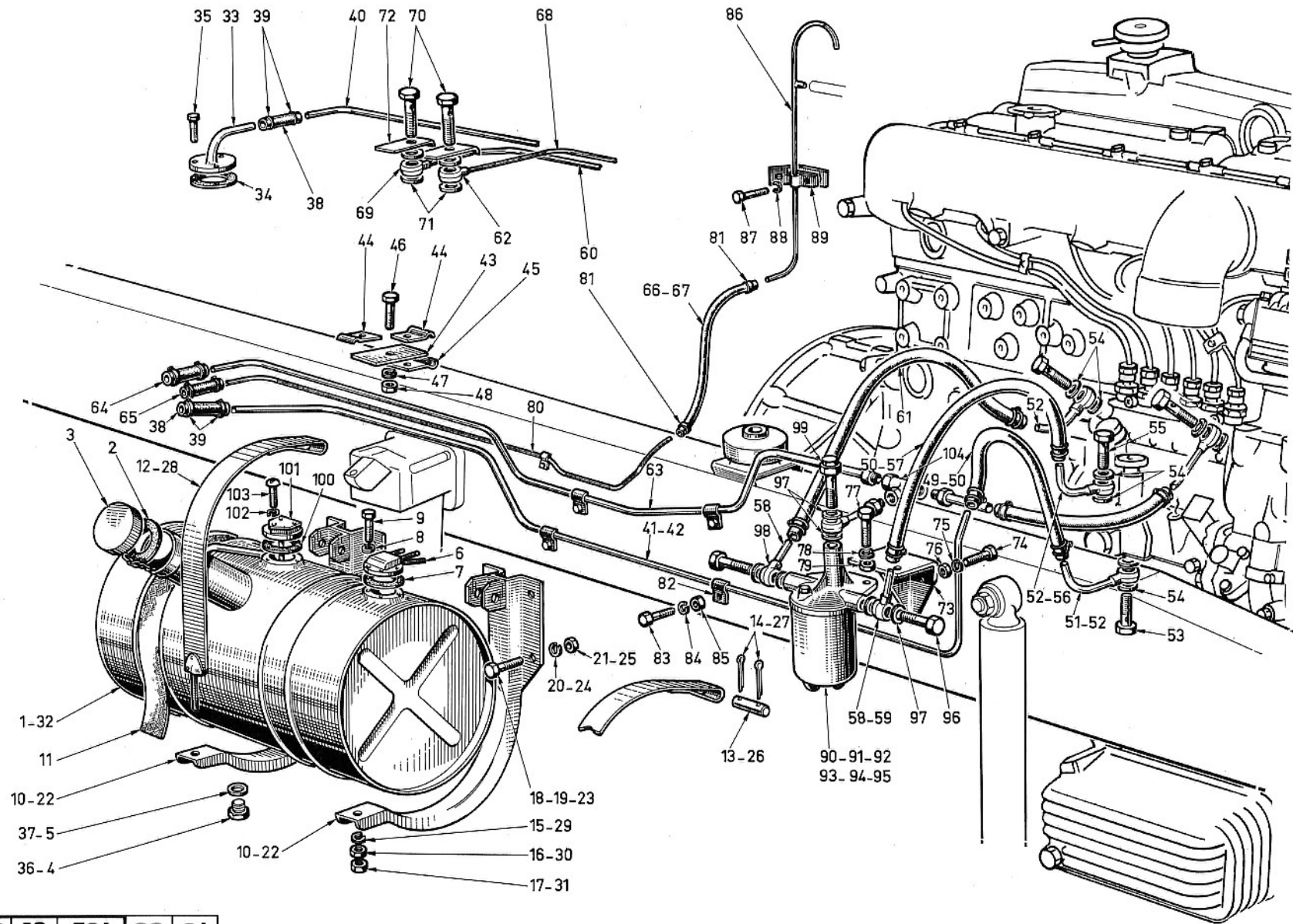
6	7	8	9	10
51	061664161	TUBE	1	0057
52	061664491	TUBE	3	
53	061746194	VIS CREUSE	1	
54	061746152	JOINT	6	
55	061705737	VIS CREUSE	1	
56	061664152	TUBE	1	0057
57	061250643	DURITE	1	
58	061506509	TUBE		0057
59	061664151	TUBE		0057
60	061664492	TUBE		0057
61	061250643	DURITE	1	
62	061216385	RACCORD	1	
63	061506509	TUBE	1	0057
64	061250641	DURITE	1	
65	061238708	DURITE	1	
66	061214506	DURITE	1	
67	061226284	DURITE	1	0074
68	061664154	TUBE ASS.	1	0570
69	061231292	RACCORD	1	
70	061216386	VIS CREUSE	2	
71	061238489	JOINT	2	
72	061216387	FREIN	1	
73	061077477	SUPPORT	1	
74	061803105	VIS	3	
75	061815224	RONDELLE	3	

6	7	8	9	10
76	061801011	ECROU	3	
77	061803189	VIS	2	
78	061815226	RONDELLE	2	
79	061801013	ECROU	2	
80	061233219	TUBE	1	0570
81	061252904	COLLIER	4	
82	061830705	COLLIER	3	
83	061802575	VIS	3	
84	061815303	RONDELLE	3	
85	061801010	ECROU	3	
86	061664119	TUBE ASS.	1	0570
87	061802603	VIS	1	
88	061815224	RONDELLE	1	
89	061830802	COLLIER	1	
90	061662753	FILTRE 5 80 SD	1	
91	061662755	CORPS	1	
92	061662756	CARTOUCHE	1	
93	061298339	FILTRE FS 80 M2D	1	
94	061234146	CORPS	1	
95	061251961	CARTOUCHE	1	
96	061251960	VIS CREUSE	5	
97	061251954	JOINT	11	
98	061250464	RACCORD	7	
99	061227995	SOUPAPE DECHAR.	1	
100	061101327	JOINT	1	

11	12
057	TUBE A COMBUSTIBLE (VENDU AU METRE) - Réf. 902712 FUEL TUBE - (SOLD BY THE METRE) - Ref. 902712 KRAFTSTOFF LEITUNG - (VERKAUF METERWEISE) - Nr. 902712
074	CHASSIS «TRACTEUR» TRACTOR "CHASSIS" «SCHLEPPER» FAHRGESTELL
0570	TUBE VENDU AU METRE - Réf. 902710 TUBE SOLD BY THE METRE - Ref. 902710 ROHR VERKAUFT ALS METERWEISE - Ref. 902710

11	12





00	42	701	00	01
1	2	3	4	5

6	7	8	9	10
101	061274660	JAUGE	1	
102	061101597	RONDELLE	3	
103	061811433	VIS	3	
104	061250527	TE	1	
998	061902710	TUBE 4 x 6		0570
999	061902712	TUBE 8 x 10		0069

6	7	8	9	10

11	12
069	TUBE A COMBUSTIBLE (VENDU AU METRE) - Réf. 902712 FUEL TUBE - (SOLD BY THE METRE) - Ref. 902712 KRAFTSTOFF LEITUNG - (VERKAUF METERWEISE) - Nr. 902712
0570	TUBE VENDU AU METRE - Réf. 902710 TUBE SOLD BY THE METRE - Ref. 902710 ROHR VERKAUFT ALS METERWEISE - Ref. 902710

11	12